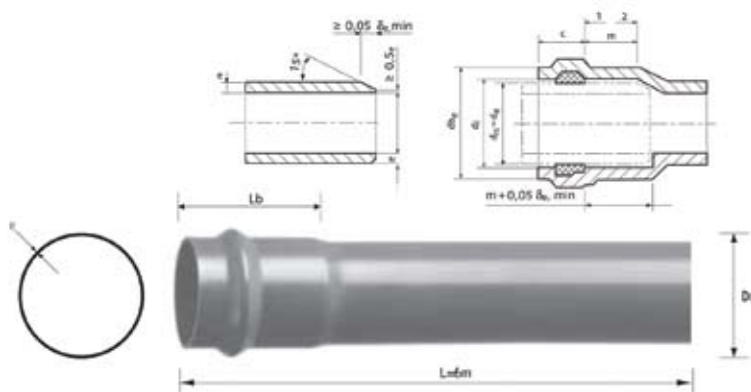


TUBI IN PVC RIGIDO A PARETE COMPATTA UNI EN 1456

Tubi in PVC-U rigido

a parete compatta per sistemi di tubazione di materia plastica per fognatura e scarichi industriali in pressione secondo la norma UNI EN 1456.

Normativa di riferimento
UNI EN 1456



Diametro esterno mm	iiP SN16 (SOR 21-28)		iiP SN32 (SOR 19-21)		SN61 (SOR 13,4-17)*		Lunghezza standard cm	Prezzi per Smanzole
	Spessore mm	Prezzo/mt.	Spessore mm	Prezzo/mt.	Spessore mm	Prezzo/mt.		
110	4,2	5,22	5,3	6,47	6,6	7,89	13	67
125	4,8	6,72	6,0	8,32	7,4	10,07	15	51
140	5,4	8,48	6,7	10,37	8,3	12,64	15	30
160	6,2	11,12	7,7	13,56	9,5	16,49	16	46
180	6,9	14,20	8,6	17,48	10,7	21,41	16	22
200	7,7	17,18	9,6	21,14	11,9	25,78	17	15
225	8,6	21,59	10,8	26,72	13,4	32,70	22	14
250	9,6	26,80	11,9	32,76	14,8	40,15	24	12
280	10,7	35,46	13,4	45,00	16,6	56,25	24	11
315	12,1	45,26	15,0	56,82	18,7	71,37	24	6
355	13,6	60,33	16,9	76,34	21,1	96,95	24	8
400	15,3	73,01	19,1	92,30	23,7	115,51	24	9
500	19,1	114,86	23,9	144,39	29,7	180,19	27	2
630	24,1	182,47	30,0	228,59	-	-	30	-

*Produzione su richiesta per quantitativi da concordare.

A richiesta è possibile fornire la tubazione con sistema di giunzione tradizionale.

L'aspirante, per quanto riguarda i prodotti a marchio, è tenuto a contenere l'accesso dei funzionari dell'iiP per esami e verifiche di conformità alle norme.