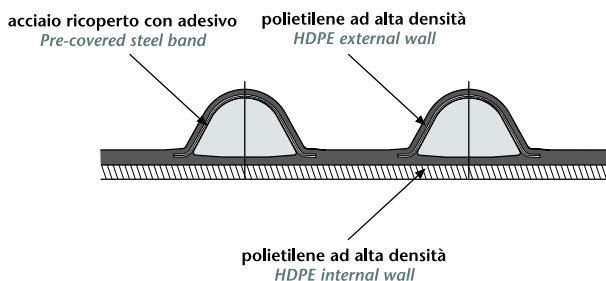
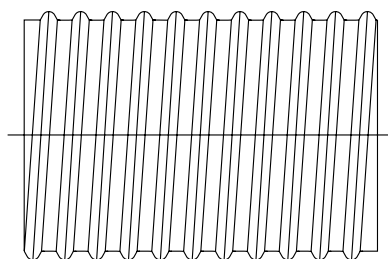


PRESENTAZIONE

IL GRUPPO POLIECO-PALBOX DA SEMPRE ATTENTO ALLE ESIGENZE ESPRESSE DAL MERCATO DELLE RETI FOGNARIE PRESENTA PER LA PRIMA VOLTA IN ITALIA, SPIROBOX, IL TUBO STRUTTURATO IN POLIETILENE CON ANIMA IN ACCIAIO PER RETI FOGNARIE NEI DIAMETRI INTERNI A PARTIRE DAL 1200 MM. IL TUBO, PRODOTTO PRESSO LO STABILIMENTO DI BASIANO (MI), COMPLETA LA GAMMA DEI TUBI CORRUGATI *Ecopal*® DISPONIBILI SUL MERCATO DAL 1996.

DESCRIZIONE

SPIROBOX È UN TUBO IN POLIETILENE AD ALTA DENSITÀ CHE PRESENTA UNA PARETE INTERNA LISCIA ED UNA PARETE ESTERNA CORRUGATA. IL TUBO VIENE PRODOTTO PER AVVOLGIMENTO A SPIRALE DI UN PROFILO A SEZIONE CORRUGATA, ESTRUSO E SALDATO IN CONTINUO. ALL'INTERNO DELLA PARETE CORRUGATA DEL TUBO È PRESENTE UN PROFILO D'ACCIAIO RIVESTITO IN POLIETILENE CHE INCREMENTA NOTEVOLMENTE LA RESISTENZA DELLA TUBAZIONE AI CARICHI VERTICALI.



CARATTERISTICHE

LE PRINCIPALI CARATTERISTICHE DELLE TUBAZIONI SPIROBOX SONO L'ELEVATA RESISTENZA ALL'ABRASIONE, L'ECCELLENTE RESISTENZA AI CARICHI VERTICALI, LA FACILITÀ E LA VELOCITÀ DI POSA IN OPERA, L'ESTREMA LEGGEREZZA.

GAMMA DI PRODUZIONE

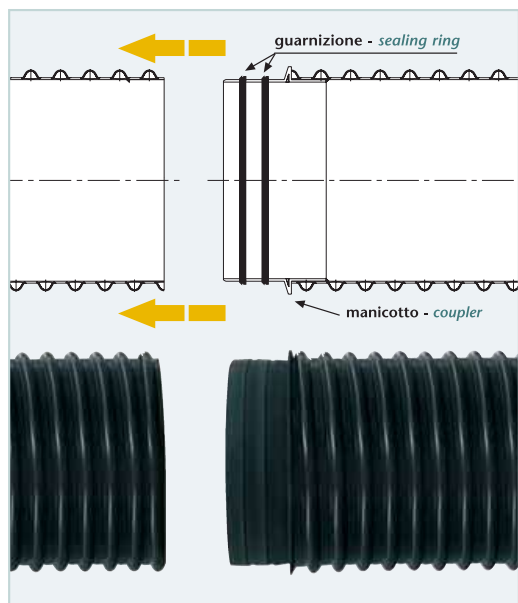
IL TUBO SPIROBOX È DISPONIBILE DEI DIAMETRI INDICATI NELLA TABELLA SEGUENTE.

DN.ID	1200	1300	1400	1500
DIAMETRO INTERNO	1200 MM	1300 MM	1400 MM	1500 MM
DIAMETRO INTERNO	1316 MM	1420 MM	1524 MM	1635 MM

SONO PREVISTE DUE CLASSI DI RESISTENZA AI CARICHI: **SN 8 KN/M2** E **SN 16 KN/M2**

MODALITÀ DI GIUNZIONE

ALL'ESTREMITÀ DI OGNI BARRA VIENE SALDATO INTERNAMENTE ED ESTERNAMENTE IN UN BICCHIERE IN POLIETILENE REALIZZATO MEDIANTE PROCEDIMENTO DI STAMPAGGIO ROTAZIONALE. LA PARTE MASCHIO DEL BICCHIERE PRESENTA DUE SEDI PER LE GUARNIZIONI IN EPDM. IN CANTIERE È SUFFICIENTE PROCEDERE ALL'INSERIMENTO DELLE GUARNIZIONI ED ALLA GIUNZIONE DELLA TUBAZIONE.

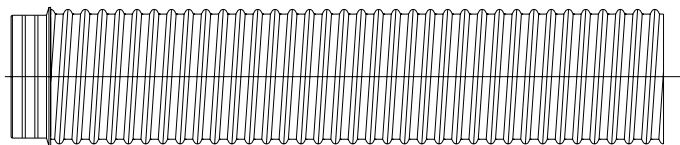


VOCE DI CAPITOLATO

TUBO STRUTTURATO IN POLIETILENE AD ALTA DENSITÀ PER CONDOTTE DI SCARICO INTERRATE NON IN PRESSIONE, PRODOTTO IN RIFERIMENTO ALLA NORMA EN 13476-1 ED ALLA NORMA TEDESCA DIN 16961 E CERTIFICATO DEL MARCHIO PIIP. IL TUBO È REALIZZATO PER AVVOLGIMENTO DI PROFILO A SEZIONE CORRUGATA, ESTRUSO E SALDATO IN CONTINUO CON CLASSE DI RIGIDITÀ PARI SN 8 (O 16) KN/M² E FORNITO IN BARRE DA 6 M. ALL'INTERNO DELLA PARETE CORRUGATA È PRESENTE UN PROFILO IN ACCIAIO. LA GIUNZIONE VIENE FATTA MEDIANTE UN BICCHIERE IN POLIETILENE E DUE GUARNIZIONI A LABBRO IN EPDM.

- DIAMETRO NOMINALE INTERNO DI.....(≥ AL MINIMO DEFINITO DALLA EN 13476-1 E DALLA NORMA DIN 16961)
- CLASSE DI RIGIDITÀ CIRCONFERENZIALE SN RILEVATA SU CAMPIONI DI PRODOTTO SECONDO EN ISO 9969

BARRA DA 6 METRI BICCHIERATA CON 2 GUARNIZIONI

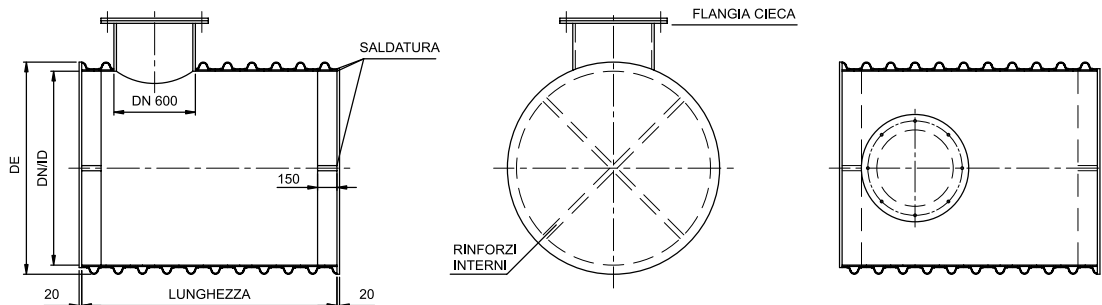


DIAMETRO INTERNO	MM	1200	1300	1400	1500
DIAMETRO ESTERNO	MM	1316	1420	1524	1635
SN 8 KN/M ²	€/M	308,75	360,67	375,28	406,07
SN 16 KN/M ²	€/M	348,55	422,27	443,55	485,93

I PREZZI SONO INTESI FRANCO STABILIMENTO

DESCRIZIONE

DA OGGI SONO DISPONIBILI I NUOVI SERBATOI PER ACCUMULO DI ACQUA REALIZZATI CON TUBO STRUTTURATO IN POLIETILENE CON ANIMA IN ACCIAIO CON CLASSE DI RESISTENZA PARI A SN 8. SONO POSSIBILI DIVERSE SOLUZIONI IN FUNZIONE DELLO SPAZIO A DISPOSIZIONE E DEI VOLUMI NECESSARI. ALTRE SOLUZIONI RELATIVE AGLI INNESTI O AI PASSI D'UOMO SONO DISPONIBILI.



VOCE DI CAPITOLATO

SERBATOIO PER RACCOLTA D'ACQUA REALIZZATO CON TUBO STRUTTURATO IN POLIETILENE AD ALTA DENSITÀ CON ANIMA IN ACCIAIO PER CONDOTTE DI SCARICO INTERRATE NON IN PRESSIONE, PRODOTTO IN RIFERIMENTO ALLE NORME EN 13476 ED ALLA NORMA TEDESCA DIN 16961, REALIZZATO PER AVVOLGIMENTO ASPIRALE DI PROFILO A SEZIONE CORRUGATA, ESTRUSO E SALDATO IN CONTINUO CON CLASSE DI RIGIDITÀ PARI A SN KN/M²

TABELLA DIMENSIONI E VOLUMI

DN SPIROBOX	DIAMETRO ESTERNO	VOLUME DI ACCUMULO			
		3000 LT	6000 LT	9000 LT	12000 LT
1200 MM	1316 MM	2,65 M	5,31 M	7,96 M	10,61 M
1300 MM	1420 MM	2,26 M	4,52 M	6,78 M	9,04 M
1400 MM	1524 MM	1,95 M	3,92 M	5,85 M	7,80 M
1500 MM	1635 MM	1,70 M	3,40 M	5,09 M	6,79 M

LUNGHEZZA SERBATOIO

LISTINO PREZZI



3000 LT	6000 LT	9000 LT	12000 LT
2985,00 €	3866,00 €	4743,00 €	6615,00 €