

Coesprene®

- Tubo Coesprene Multilayer Pipe® con un bicchiere HTEM
- Coesprene Multilayer Pipe® with one socket HTEM
- Tube Coesprene Multilayer Pipe® doté d'emboîtement unique HTEM
- Rohr Coesprene Multilayer Pipe® mit einem Becher HTEM
- Tubo Coesprene Multilayer Pipe® con una boquilla HTEM



CODEX	Ø	LUNGEZZA LENGTH LONGUEUR LÄNGE LONGITUD	€	1	
F8PTU0301	32	150	1,83	40	
F8PTU0302	32	250	2,07	40	
F8PTU0305	32	500	3,25	35	
F8PTU0310	32	1000	5,25	35	
F8PTU0315	32	1500	7,37	35	
F8PTU0320	32	2000	9,83	35	
F8PTU0330	32	3000	14,51	35	
F8PTU0401	40	150	1,42	30	
F8PTU0402	40	250	1,75	40	
F8PTU0405	40	500	2,62	35	
F8PTU0410	40	1000	4,35	35	
F8PTU0415	40	1500	6,06	35	
F8PTU0420	40	2000	8,27	35	
F8PTU0430	40	3000	12,01	35	
F8PTU0501	50	150	1,85	30	
F8PTU0502	50	250	2,13	30	
F8PTU0505	50	500	3,19	24	
F8PTU0510	50	1000	5,31	24	
F8PTU0515	50	1500	9,25	24	
F8PTU0520	50	2000	10,45	24	
F8PTU0530	50	3000	15,44	24	
F8PTU0701	75	150	2,47	30	
F8PTU0702	75	250	3,05	25	
F8PTU0705	75	500	4,66	12	
F8PTU0710	75	1000	7,77	12	
F8PTU0715	75	1500	13,18	12	
F8PTU0720	75	2000	14,69	12	
F8PTU0730	75	3000	20,66	12	
F8PTU0901	90	150	3,55	25	
F8PTU0902	90	250	4,75	15	
F8PTU0905	90	500	7,73	9	
F8PTU0910	90	1000	13,08	9	
F8PTU0915	90	1500	18,70	9	
F8PTU0920	90	2000	26,65	9	
F8PTU0930	90	3000	40,77	9	
F8PTU1101	110	150	4,03	15	
F8PTU1102	110	250	5,31	10	
F8PTU1105	110	500	8,74	9	
F8PTU1110	110	1000	14,76	9	
F8PTU1115	110	1500	21,15	9	
F8PTU1120	110	2000	30,20	9	
F8PTU1130	110	3000	46,13	9	
F8PTU1202	125	250	10,36	18	
F8PTU1205	125	500	14,15	6	
F8PTU1210	125	1000	25,66	6	
F8PTU1215	125	1500	35,34	6	
F8PTU1220	125	2000	46,13	6	
F8PTU1230	125	3000	65,65	6	
F8PTU1602	160	250	23,62	5	
F8PTU1605	160	500	29,74	4	
F8PTU1610	160	1000	44,19	4	
F8PTU1615	160	1500	61,56	4	
F8PTU1620	160	2000	79,80	4	
F8PTU1630	160	3000	116,29	4	

TUBI MULTISTRATO IN PPC + CARICHE RINFORZANTI

MULTILAYER PIPES IN PPC + REINFORCING CHARGES
TUBES MULTICOUCHE EN PPC + CHARGES RENFORÇANTES
DREISCHICHTENROHRE AUS PPC + VERSTÄRKENDE FÜLLUNGEN
TUBOS MULTICAPA DE PPC + CARGAS DE REFUERZO

- Tubo Coesprene Multilayer Pipe® con due bicchieri HTDM
- Coesprene Multilayer Pipe® with two sockets HTDM
- Tube Coesprene Multilayer Pipe® doté d'emboîtement double HTDM
- Rohr Coesprene Multilayer Pipe® mit zwei Bechern HTDM
- Tubo Coesprene Multilayer Pipe® con dos boquillas HTDM





CODEX	Ø	LUNGEZZA LENGTH LONGUEUR LÄNGE LONGITUD	€	1	
F8PTD0305	32	500	5,31	35	
F8PTD0310	32	1000	5,95	35	
F8PTD0315	32	1500	9,28	35	
F8PTD0320	32	2000	11,34	35	
F8PTD0330	32	3000	15,08	35	
F8PTD0405	40	500	3,32	35	
F8PTD0410	40	1000	4,95	35	
F8PTD0415	40	1500	7,65	35	
F8PTD0420	40	2000	8,98	35	
F8PTD0430	40	3000	13,25	35	
F8PTD0505	50	500	4,03	24	
F8PTD0510	50	1000	5,95	24	
F8PTD0515	50	1500	9,66	24	
F8PTD0520	50	2000	11,81	24	
F8PTD0530	50	3000	17,17	24	
F8PTD0705	75	500	6,29	12	
F8PTD0710	75	1000	9,64	12	
F8PTD0715	75	1500	13,84	12	
F8PTD0720	75	2000	17,66	12	
F8PTD0730	75	3000	25,82	12	
F8PTD0905	90	500	10,65	9	
F8PTD0910	90	1000	15,99	9	
F8PTD0915	90	1500	23,94	9	
F8PTD0920	90	2000	29,24	9	
F8PTD0930	90	3000	44,71	9	
F8PTD1105	110	500	11,15	9	
F8PTD1110	110	1000	18,33	9	
F8PTD1115	110	1500	25,13	9	
F8PTD1120	110	2000	31,16	9	
F8PTD1130	110	3000	48,16	9	
F8PTD1205	125	500	19,47	6	
F8PTD1210	125	1000	29,69	6	
F8PTD1215	125	1500	39,85	6	
F8PTD1220	125	2000	56,98	6	
F8PTD1230	125	3000	76,26	6	

RACCORDI IN PP
PP FITTINGS
RACCORDS EN PP
FORMSTÜCKE AUS PP
ACCESORIOS DE PP

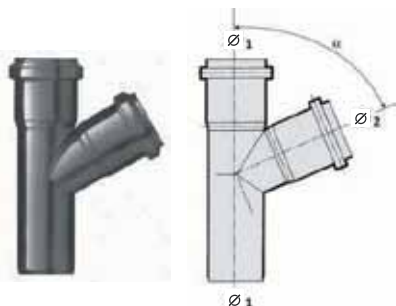
- Curva HTB
- Bend HTB
- Courbe HTB
- Bogen HTB
- Codo HTB




	\varnothing	α	€	
F9PG00315	32	15°	1,93	40
F9PG00330	32	30°	1,93	40
F9PG00345	32	45°	1,93	40
F9PG00367	32	67,5°	2,10	40
F9PG00387	32	87,5°	1,93	40
F9PG00415	40	15°	1,48	40
F9PG00430	40	30°	1,48	40
F9PG00445	40	45°	1,48	40
F9PG00467	40	67,5°	1,48	40
F9PG00480	40	80°	1,63	40
F9PG00487	40	87,5°	1,48	40
F9PG00515	50	15°	1,77	30
F9PG00530	50	30°	1,77	30
F9PG00545	50	45°	1,77	30
F9PG00567	50	67,5°	1,94	30
F9PG00580	50	80°	1,94	30
F9PG00587	50	87,5°	1,77	30
F9PG00715	75	15°	3,51	20
F9PG00730	75	30°	3,51	20
F9PG00745	75	45°	3,21	20
F9PG00767	75	67,5°	3,51	20
F9PG00780	75	80°	3,51	20
F9PG00787	75	87,5°	3,21	20
F9PG00915	90	15°	5,05	20
F9PG00930	90	30°	5,05	20
F9PG00945	90	45°	5,05	30
F9PG00967	90	67,5°	5,05	20
F9PG00987	90	87,5°	5,05	25
F9PG01115	110	15°	5,63	20
F9PG01130	110	30°	5,63	20
F9PG01145	110	45°	5,63	20
F9PG01167	110	67,5°	5,63	20
F9PG01180	110	80°	6,17	20
F9PG01187	110	87,5°	5,63	20
F9PG01215	125	15°	14,61	15
F9PG01230	125	30°	14,61	15
F9PG01245	125	45°	14,61	15
F9PG01267	125	67,5°	15,99	15
F9PG01287	125	87,5°	14,61	15
F9PG01615	160	15°	35,93	15
F9PG01630	160	30°	37,01	15
F9PG01645	160	45°	32,83	10
F9PG01687	160	87,5°	39,70	5

Coesprene®

- Braga HTEA
- Branch HTEA
- Embranchement HTEA
- Abzweigung HTEA
- Derivación HTEA



	Ø ₁	Ø ₂	α	€	10
F9PB40303	32/32	45°	3,92	10	
F9PB60303	32/32	67,5°	4,91	10	
F9PB80303	32/32	87,5°	4,49	10	
F9PB40403	40/32	45°	4,68	10	
F9PB60403	40/32	67,5°	4,68	10	
F9PB40404	40/40	45°	2,83	20	
F9PB60404	40/40	67,5°	3,09	20	
F9PB80404	40/40	87,5°	2,83	20	
F9PB40504	50/40	45°	3,19	20	
F9PB60504	50/40	67,5°	3,49	20	
F9PB80504	50/40	87,5°	3,49	20	
F9PB40505	50/50	45°	3,55	20	
F9PB60505	50/50	67,5°	3,88	20	
F9PB80505	50/50	87,5°	3,88	20	
F9PB40704	75/40	45°	6,08	20	
F9PB60704	75/40	67,5°	6,08	20	
F9PB80704	75/40	87,5°	6,08	20	
F9PB40705	75/50	45°	5,74	20	
F9PB60705	75/50	67,5°	5,74	20	
F9PB80705	75/50	87,5°	6,27	20	
F9PB40707	75/75	45°	6,54	20	
F9PB60707	75/75	67,5°	7,16	20	
F9PB80707	75/75	87,5°	7,16	20	
F9PB40904	90/40	45°	6,52	15	
F9PB80904	90/40	87,5°	7,14	15	
F9PB40905	90/50	45°	6,66	15	
F9PB80905	90/50	87,5°	7,29	15	
F9PB40909	90/90	45°	9,53	10	
F9PB80909	90/90	87,5°	9,53	15	
F9PB41104	110/40	45°	6,90	20	
F9PB61104	110/40	67,5°	7,55	20	
F9PB81104	110/40	87,5°	7,55	20	
F9PB41105	110/50	45°	7,02	20	
F9PB61105	110/50	67,5°	7,68	20	
F9PB81105	110/50	87,5°	7,68	20	
F9PB41107	110/75	45°	11,02	20	
F9PB61107	110/75	67,5°	11,02	20	
F9PB81107	110/75	87,5°	11,02	20	
F9PB41111	110/110	45°	10,59	15	
F9PB61111	110/110	67,5°	11,59	15	
F9PB81111	110/110	87,5°	10,59	15	


RACCORDI IN PP

PP FITTINGS

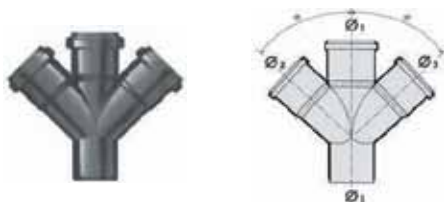
RACCORDS EN PP


FORMSTÜCKE AUS PP

ACCESORIOS DE PP

	Ø ₁	Ø ₂	α	€	10
F9PB41211	125/110	45°	35,84	10	
F9PB61211	125/110	67,5°	39,22	10	
F9PB81211	125/110	87,5°	39,22	10	
F9PB41212	125/125	45°	44,91	10	
F9PB61212	125/125	67,5°	53,68	10	
F9PB81212	125/125	87,5°	49,06	10	
F9PB41611	160/110	45°	94,74	5	
F9PB61611	160/110	67,5°	94,74	5	
F9PB81611	160/110	87,5°	103,68	5	
F9PB41612	160/125	45°	122,41	5	
F9PB61612	160/125	67,5°	142,82	5	
F9PB81612	160/125	87,5°	156,30	5	
F9PB41616	160/160	45°	145,98	4	
F9PB61616	160/160	67,5°	166,99	5	
F9PB81616	160/160	87,5°	166,99	5	

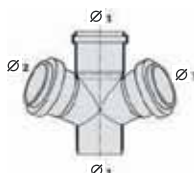
- Braga doppia HTDA
- Double branch HTDA
- Embranchement double HTDA
- Doppel-Abzweigung HTDA
- Derivación doble HTDA



	Ø ₁	Ø ₂	Ø ₃	α	€	10
F9PBD0505	50/50/50	67,5°	19,66	10		
F9PBD4904	90/40/40	45°	21,29	10		
F9PBD4905	90/50/50	45°	23,30	10		
F9PBD1104	110/40/40	67,5°	17,83	10		
F9PBD8104	110/40/40	87°	17,83	10		
F9PBD4105	110/50/50	45°	23,70	10		
F9PBD1105	110/50/50	67,5°	22,63	10		
F9PBD8105	110/50/50	87,5°	22,63	10		
F9PBD1111	110/110/110	67,5°	32,21	10		
F9PBD8111	110/110/110	87,5°	32,21	10		

RACCORDI IN PP
PP FITTINGS
RACCORDS EN PP
FORMSTÜCKE AUS PP
ACCESORIOS DE PP

- Braga a scagno a 67,5° HTED
- 67,5° double corner branch HTED
- Embranchement à 67,5° HTED
- Eckdoppelabzweig mit 67,5° -Ausgang HTED
- Derivación doble a 67,5° HTED



CODEX	Ø 1	Ø 2	Ø 3	α	€	
F9PBS1105	110	50	50	67,5°	64,24	10
F9PBS0151	110	50	110	67,5°	64,24	10
F9PBS0115	110	110	50	67,5°	64,24	10
F9PBS1111	110	110	110	67,5°	64,24	10

• Prefabbricato - Prefabricated - Préfabriqué - Vorgefertigt - Prefabricado

- Ispezione con tappo a vite HTRE
- Inspection with screw cap HTRE
- Visite avec bouchon à vis HTRE
- Inspektionsöffnung mit Schraubstopfen HTRE
- Inspección, con tapón de rosca HTRE



CODEX	Ø	€	
F9PIL0505	50	7,22	20
F9PIL0707	75	9,21	20
F9PIL0909	90	12,15	20
F9PIL1111	110	12,14	10
F9PIL1212	125	58,72	10
F9PIL1616	160	85,96	10

- Manicotto HTU
- Sleeve HTU
- Manchon HTU
- Muffe HTU
- Manguito HTU



CODEX	Ø	€	
F9PMA0300	32	3,29	40
F9PMA0400	40	2,14	40
F9PMA0500	50	3,13	30
F9PMA0700	75	4,40	25
F9PMA0900	90	6,55	40
F9PMA1100	110	6,68	20
F9PMA1200	125	17,47	20
F9PMA1600	160	35,48	20

- Manicotto a doppio bicchiere HTMM
- Double-socket sleeve HTMM
- Manchon à double emboîtement HTMM
- Doppelbecher-Muffe HTMM
- Manguito de doble boquilla HTMM



CODEX	Ø	€	
F9PM20300	32	3,21	40
F9PM20400	40	2,34	40
F9PM20500	50	3,13	30
F9PM20700	75	4,40	25
F9PM20900	90	6,88	20
F9PM21100	110	7,31	20
F9PM21200	125	17,47	20
F9PM21600	160	35,48	20

- Bicchiere a tripla profondità HTLL
- Triple-depth socket HTLL
- Emboîtement à trois profondeurs HTLL
- Becher mit dreifacher Tiefe HTLL
- Boquilla de profundidad triple HTLL



CODEX	Ø	€	
F9PM30400	40	5,77	30
F9PM30500	50	6,15	20
F9PM30700	75	8,06	15
F9PM30900	90	10,51	20
F9PM31100	110	11,39	15
F9PM31200	125	29,51	10

- Manicotto scorrevole in PVC per riparazioni
- Sliding PVC sleeve for repairs
- Manchon coulissant en PVC pour réparations
- Gleitmuffe aus PVC für Reparaturen
- Manguito de corredera de PVC para reparaciones



CODEX	Ø	LUNGHEZZA LENGTH LONGEUR LÄNGE LONGITUD	€	
F9PMS1122	110	320	14,59	10

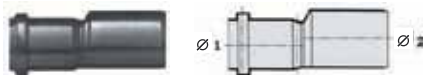
Coesprene®

- Tappo di chiusura HTM
- Closing plug HTM
- Bouchon de fermeture HTM
- Verschlussstopfen HTM
- Tapón de cierre HTM



	Ø	€0	
F9PTC0400	40	0,98	200
F9PTC0500	50	1,42	200
F9PTC0700	75	2,27	100
F9PTC0900	90	3,59	30
F9PTC1100	110	3,65	50
F9PTC1200	125	8,33	20

- Aumento HTR
- Increase HTR
- Augmentation HTR
- Erweiterung HTR
- Alargadera HTR



	Ø1	Ø2	€0	
F9PRE0304	32/40		2,80	40
F9PRE0305	32/50		3,18	40
F9PRE0307	32/75		3,64	40
F9PRE0405	40/50		1,99	40
F9PRE0407	40/75		3,68	30
F9PRE0409	40/90		5,43	25
F9PRE0411	40/110		5,76	20
F9PRE0507	50/75		3,45	20
F9PRE0509	50/90		5,46	25
F9PRE0511	50/110		6,05	20
F9PRE0709	75/90		5,90	20
F9PRE0711	75/110		6,15	20
F9PRE0911	90/110		5,74	25
F9PRE1112	110/125		12,78	20
F9PRE1116	110/160		25,63	20
F9PRE1216	125/160		32,64	10

- Riduzione eccentrica
- Eccentric reducer
- Réduction excentrique
- Außermittige Reduktion
- Reductor excéntrico



	Ø1	Ø2	€0	
F9PRE0403	40/32		5,85	20
F9PRE0504	50/40		4,54	40

RACCORDI IN PP

PP FITTINGS
RACCORDS EN PP
FORMSTÜCKE AUS PP
ACCESORIOS DE PP

- Bicchieri per riduzione
- Socket for reducer
- Emboîtement pour réduction
- Reduktionsbecher
- Boquilla para reductor



	Ø1	Ø2	€0	
F9PRR0403	40/32		3,08	50
F9PRR0504	50/40		3,08	50

- Riduzione eccentrica ad incasso
- Eccentric built-in reducer
- Réduction excentrique à encastrer
- Unterputz-außermittige Reduktion
- Reductor excéntrico empotrado



	Ø	€0	
F9PRC0704	75 x 40	3,93	20
F9PRC0705	75 x 50	3,75	20
F9PRC0904	90 x 40	5,09	20
F9PRC0905	90 x 50	4,87	20
F9PRC1104	110 x 40	5,67	20
F9PRC1105	110 x 50	5,77	20
F9PRC1107	110 x 75	6,29	20
F9PRC1109	110 x 90	5,97	20

- Riduzione doppia
- Double reducer
- Réduction double
- Doppel-Reduktion
- Reductor doble

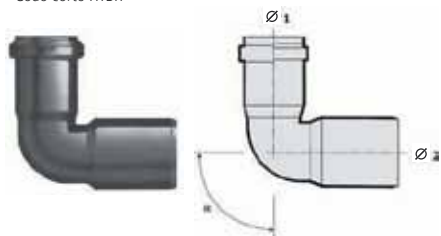


	Ø	€0	
F9PRC1144	110 x 40 x 40	22,86	10

ALLACCIAMENTI AGLI APPARECCHI SANITARI
CONNECTIONS TO SANITARY FIXTURES
RACCORDEMENTS AUX APPAREILS SANITAIRES
ANSCHLÜSSE AN SANITÄREINRICHTUNGEN
CONEXIONES CON LOS APARATOS SANITARIOS

Coesprene®

- Curva ridotta HTBR
- Reduced bend HTBR
- Courbe réduite HTBR
- Reduziertes Kniestück HTBR
- Codo corto HTBR



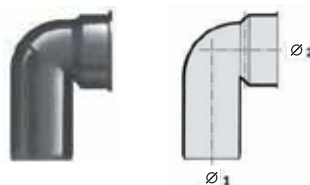
CODEX	Ø1	Ø2	α	€	
F9PCR0405	40/50		87,30°	3,34	30

- Manicotto per sifone HTS
- Coupling for trap HTS
- Manchon pour siphon HTS
- Muffe für Heberleitung HTS
- Manguito para sifón HTS



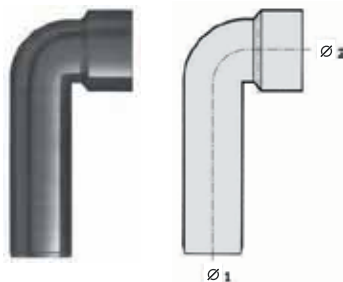
CODEX	Ø1	Ø2	€	
F9PMS0346	32/46		1,86	40
F9PMS0446	40/46		1,41	40
F9PMS0405	40/50		1,41	40
F9PMS0505	50/50		1,59	40
F9PMS0506	50/60		2,46	30

- Curva tecnica HTSW, con tappo
- Technical bend HTSW, with plug
- Courbe technique HTSW, avec bouchon
- Technisches Kniestück HTSW, mit Stopfen
- Codo técnico HTSW, con tapón



CODEX	Ø1	Ø2	€	
F9PCT0346	32/46		2,22	20
F9PCT0446	40/46		1,62	40
F9PCT0405	40/50		1,98	40
F9PCT0505	50/50		2,01	30
F9PCT0506	50/60		2,52	30

- Curva tecnica prolungata HTSWL, con tappo
- Extended technical bend HTSWL, with plug
- Courbe technique prolongée HTSWL, avec bouchon
- Verlängertes technisches Kniestück HTSWL, mit Stopfen
- Codo técnico largo HTSWL, con tapón



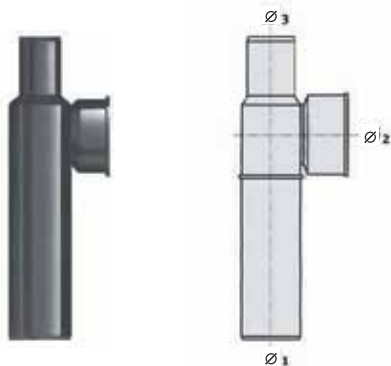
CODEX	Ø1	Ø2	€	
F9PCTL446	40/46		2,70	30
F9PCTL405	40/50		2,76	30

Coesprene®

ALLACCIAMENTI WC

WC CONNECTIONS
RACCORDEMENTS WC
ANSCHLÜSSE AN WC
CONEXIONES WC

- Curva tecnica HTSW ventilata, con tappo
- Ventilated technical bend HTSW, with plug
- Courbe technique ventilée HTSW, avec bouchon
- Belüftetes technisches Kniestück HTSW, mit Stopfen
- Codo técnico HTSW ventilado, con tapón



CODEX	Ø 1	Ø 2	Ø 3	€	
F9PCTV446	40	46	32	3,44	20
F9PCTV450	40	50	32	3,55	20

- Guarnizione morsetto in gomma
- Rubber clamp seal
- Joint étau en caoutchouc
- Klemmendichtung aus Gummi
- Guarnición - mordaza de caucho



CODEX	Ø 1	Ø 2	€	
F04GC2632	46	26 ÷ 32	(1)	50
F04GC4046	46	40	(1)	50
F04GC5058	60	50	(1)	50
F9PMG0501	50	26 ÷ 32	1,63	20
F9PMG0502	50	38 ÷ 40	1,78	20
F9PMG0601	60	26 ÷ 32	1,72	20
F9PMG0602	60	38 ÷ 40	1,88	20
F9PMG0603	60	50	1,88	20

Nota: da utilizzare per:

- manicotto per sifone HTS
- curva tecnica HTSW
- curva tecnica prolungata HTSWL
- curva tecnica HTSW ventilata

Note: to be used for:

- coupling for trap HTS
- technical curve HTSW
- extended technical curve HTSWL
- ventilated technical curve HTSW

Nota: à utiliser en cas de:

- Manchon pour siphon HTS
- Courbe technique HTSW
- Courbe technique de rallonge HTSWL
- Courbe technique ventilée HTSW

Hinweis: zu verwenden für:

- Muffe für Heberleitung HTS
- technisches Kniestück HTSW
- verlängertes technisches Kniestück HTSWL

- belüftetes technisches Kniestück HTSW

Nota: úsela para:

- manguito para sifón HTS
- codo técnico HTSW
- codo técnico largo HTSWL
- codo técnico HTSW ventilado

- Manicotto HTSK in PP bianco per allacciamento W.C. con scarico parete completo di guarnizione bianca
- White PP HTSK coupling for W.C. connection with wall drain complete with white seal
- Manchon HTSK en PP blanc pour raccordement W-C avec évacuation murale doté de joint blanc
- HTSK Muffe aus weißem PP für WC-Anschluss mit Wandabfluss komplett mit weisse Dichtung
- Manguito HTSK de PP blanco para conexiones con el W.C. con descarga de pared, con guarnición blanca

CODEX	Ø	LUNGHEZZA LENGHTH LONGUEUR LÄNGE LONGETUD	€	
F04NB0900	90	300	(1)	15
F04NB1100	110	300	(1)	15

- Rosone in PP bianco per manicotto HTSK

- White PP rosette for coupling HTSK
- Collet en PP blanc pour manchon HTSK
- Rosette aus weißem PP für Muffe HTSK
- Roseta de PP blanco para manguetón HTSK

CODEX	Ø	€	
F04MA0917	90	(1)	10
F04MA1117	110	(1)	10

(1) Consultare listino prezzi "Coestilen" pag. 14 • See the "Coestilen" price list pag. 14
• Consulter le tarif "Coestilen" pag. 14 • Siehe Preisliste "Coestilen" pag. 14 • Consultar la tarifa "Coestilen" pag. 14

ALLACCIAMENTI WC
WC CONNECTIONS
RACCORDEMENTS WC
ANSCHLÜSSE AN WC
CONEXIONES WC

Coesprene®

- Curva WC a 90° in PP bianco con guarnizione
- White PP 90° WC bend with seal
- Courbe W.C. à 90° en PP blanc dotée de joint
- WC-Kniestück 90° aus weißem PP mit Dichtung
- Codo WC a 90° de PP blanco con guarnición



F9PCW110B



110



18,96



10

- Curva WC prolungata a 90° HTSBL
- Extended 90° WC bend HTSBL
- Courbe W.C. de rallonge à 90° HTSBL
- Verlängertes WC-Kniestück 90° HTSBL
- Codo WC largo a 90° HTSBL



F9PWL0900



90



15,94



10

F9PWL1100

110

17,62

10

- Curva WC a 90° HTSBL
- 90° WC bend HTSBL
- Courbe W.C. à 90° HTSBL
- WC-Kniestück 90° HTSBL
- Codo WC a 90° HTSBL



F9PWL110C



110



15,71



10

- Curva WC prolungata con attacco sinistro HTSBL
- Extended WC bend with left coupling HTSBL
- Courbe WC de rallonge avec raccord gauche HTSBL
- Verlängertes WC-Kniestück mit Anschluss links HTSBL
- Codo WC largo con unión izquierda HTSBL



F9PWL09S4



90/40



45°



24,70



10



10

F9PWL09S5

90/50

45°

25,46

10

10

F9PWL11S4

110/40

45°

25,26

10

10

F9PWL11S5

110/50

45°

26,12

10

10

- Curva WC prolungata con attacco destro HTSBL
- Extended WC bend with right coupling HTSBL
- Courbe W-C de rallonge avec raccord droit HTSBL
- Verlängertes WC-Kniestück mit Anschluss rechts HTSBL
- Codo WC largo con unión derecha HTSBL



F9PWL09D4



90/40



45°



22,57



10



10

F9PWL09D5

90/50

45°

25,46

10

10

F9PWL11D4

110/40

45°

25,26

10

10

F9PWL11D5

110/50

45°

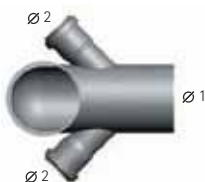
26,12

10

10

Coesprene®

- Curva WC prolungata con 2 attacchi HTSBL
- Extended WC bend with 2 couplings HTSBL
- Courbe W-C de rallonge avec 2 raccords HTSBL
- Verlängertes WC-Kniestück mit 2 Anschlüssen HTSBL
- Codo WC largo con 2 uniones HTSBL



CODEX	Ø1	Ø2	α	€	10
F9PWL0924	90/40	45°	27,09	10	
F9PWL0925	90/50	45°	27,78	10	
F9PWL1124	110/40	45°	31,04	10	
F9PWL1125	110/50	45°	31,98	10	

- Curva WC prolungata con 2 attacchi sinistri HTSBL
- Extended WC bend with two left couplings HTSBL
- Courbe WC de rallonge avec deux raccords à gauche HTSBL
- Verlängertes WC-Kniestück mit zwei Anschlüssen links HTSBL
- Codo WC largo con dos uniones a la izquierda HTSBL



CODEX	Ø1	Ø2	Ø3	α	€	10
F9PWL1125S	110/50/50	45°	32,65	10		

- Curva WC prolungata con 2 attacchi destri HTSBL
- Extended WC bend with two right couplings HTSBL
- Courbe WC de rallonge avec deux raccords à droit HTSBL
- Verlängertes WC-Kniestück mit zwei Anschlüssen rechts HTSBL
- Codo WC largo con dos uniones a la derecha HTSBL



CODEX	Ø1	Ø2	Ø3	α	€	10
F9PWL1125D	110/50/50	45°	32,65	10		

ALLACCIAMENTI WC

WC CONNECTIONS
RACCORDEMENTS WC
ANSCHLÜSSE AN WC
CONEXIONES WC

- Curva WC prolungata con 4 attacchi HTSBL
- Extended WC bend with four couplings HTSBL
- Courbe WC de rallonge avec quatre raccords HTSBL
- Verlängertes WC-Kniestück mit vier Anschlüssen HTSBL
- Codo WC largo con cuatro uniones HTSBL



CODEX	Ø1	Ø2	Ø3	α	€	10
F9PWL1145	110/50/50	45°	44,98	10		

- Curva HTB a 87,5° per WC con attacco frontale
- 87,5° WC bend with front coupling, HTB
- Courbe HTB à 87,5° pour W-C avec raccord frontal
- Kniestück HTB mit 87,5° für WC mit Frontanschluss
- Codo HTB a 87,5° para WC con unión frontal



CODEX	Ø1	Ø2	€	10
F9PGW1104	110/40	20,68	10	
F9PGW1105	110/50	22,07	10	


- Curva HTB con attacco sinistro a 45° completa di guarnizione
- Bend HTB with 45° left coupling complete with seal
- Courbe HTB avec raccord gauche à 45° dotée de joint
- Kniestück HTB mit Anschluss links auf 45° komplett mit Dichtung
- Codo HTB con unión izquierda a 45° y con guarnición



CODEX	Ø1	Ø2	α	€	10
F9PGWA114	110/40	80°	20,68	10	
F9PGWB114	110/40	87,5°	20,68	10	
F9PGWA115	110/50	80°	22,07	10	
F9PGWB115	110/50	87,5°	22,07	10	

ALLACCIAMENTI WC
WC CONNECTIONS
RACCORDEMENTS WC
ANSCHLÜSSE AN WC
CONEXIONES WC

- Curva HTB con attacco destro a 45° completa di guarnizione
- Bend HTB with 45° right coupling complete with seal
- Courbe HTB avec raccord droit à 45° dotée de joint
- Kniestück HTB mit Anschluss rechts auf 45° komplett mit Dichtung
- Codo HTB con unión derecha a 45° y con guarnición



CODEX	Ø 1	Ø 2	α	€	10
F9PGWC114	110/40	80°	20,68	10	
F9PGWD114	110/40	87,5°	20,68	10	
F9PGWC115	110/50	80°	22,07	10	
F9PGWD115	110/50	87,5°	22,07	10	

- Curva HTB con attacco doppio a 45° completa di guarnizione
- Bend HTB with 45° double coupling complete with seal
- Courbe HTB avec raccord double à 45° dotée de joint
- Kniestück HTB mit doppeltem Anschluss auf 45° komplett mit Dichtung
- Codo HTB con unión doble a 45° y con guarnición



CODEX	Ø 1	Ø 2	α	€	10
F9PGWE114	110/40/40	80°	28,97	10	
F9PGWF114	110/40/40	87,5°	28,97	10	
F9PGWE115	110/50/50	80°	30,10	10	
F9PGWF115	110/50/50	87,5°	30,10	10	

- Guarnizione per curve WC
- Seal for WC bends
- Joint pour courbes W.C.
- Dichtung für WC-Kniestücken
- Guarnición para codos WC



CODEX	Ø	€	10
F04GW1020	102 ± 5	(1)	10

Nota: da utilizzare per:
- curva WC prolungata a 90° HTSBL (attacco DX/SX)
- curva WC prolungata con 1-2 attacchi HTSBL

Note: to be used for:
- 90° extended WC curve HTSBL (right/left coupling)
- extended WC curve with 1-2 couplings HTSBL

Note: à utiliser en cas de:
- Courbe W-C de rallonge à 90° HTSBL (raccord droite/gauche)
- Courbe WC de rallonge avec 1-2 raccords HTSBL

Hinweis: zu verwenden für:
- verlängertes WC-Kniestück mit 90° HTSBL (Anschluss Rechts/Links)
- verlängertes WC-Kniestück mit 1-2 Anschlüssen HTSBL

Nota: úsela para:
- código WC largo a 90° HTSBL (unión derecha/izquierda)
- código WC largo con 1-2 uniones HTSBL

ALLACCIAMENTI ALLA FOGNATURA
CONNECTIONS TO THE SEWER
RACCORDEMENTS À L'ÉGOUT
ANSCHLÜSSE AN ABWASSERKANAL
CONEXIONES PARA DESAGÜE


- Sifone FIRENZE
- FIRENZE trap
- Siphon FIRENZE
- Heberleitung FIRENZE
- Sifón FIRENZE



CODEX	Ø	α	€	10
F9PSF1111	110	45°	(1)	5
F9PSF1212	125	45°	(1)	5

(1) Consultare listino prezzi "Coestilen" pag. 16 • See the "Coestilen" price list pag. 16
• Consulter le tarif "Coestilen" pag. 16 • Siehe Preisliste "Coestilen" pag. 16 • Consultar la tarifa "Coestilen" pag. 16

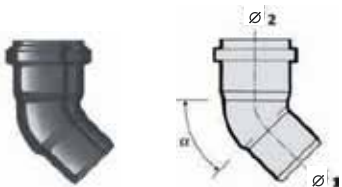
Coesprene®



- **Raccordo per giunzione con tubi in ghisa con doppia guarnizione HTUG**
- Fitting for connection with cast iron pipes with double seal HTUG
- Raccord pour jonction à des tubes en fonte avec double joint HTUG
- Anschlußstück für Verbindung mit Röhren aus Gusseisen mit doppelter Dichtung HTUG
- Racor para junta con tubos de fundición con guarnición doble HTUG



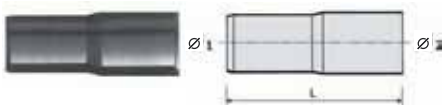
	Ø 1	Ø 2	€ ①	
F9PRA0500	50/72		7,15	20
F9PRA0700	75/82		8,77	20
F9PRA1100	110/124		13,77	15
F9PRA1200	125/151		41,98	20



- **Raccordo in PVC per il collegamento al PVC-PP**
- PVC fitting for connection between PVC-PP
- Raccord en PVC pour le raccordement entre PVC-PP
- Anschlußstück aus PVC für Verbindung zwischen PVC-PP
- Racor de PVC para conectar PVC-PP



	Ø	α	€ ①	
F9PG11110	100/110	15°	13,81	20
F9PG31110	100/110	30°	13,81	20
F9PG41110	100/110	45°	13,81	20
F9PG61110	100/110	67°	17,06	20
F9PG81110	100/110	87°	16,16	20


- **Raccordo in PVC per il collegamento con tubi PP**
- PVC fitting for connection with Eternit pipes
- Raccord en PVC de branchement sur des tubes Eternit
- Anschlußstück aus PVC für Verbindung mit Röhren aus Eternit
- Racor en PVC para acoplamiento con tubos Eternit





	Ø 1	Ø 2	L	€ ①	
F9PCE1113	110/130		280mm	18,87	1
F9PCE1114	110/148		355mm	18,87	1

RACCORDI DI COLLEGAMENTO AD ALTRI MATERIALI
FITTINGS FOR CONNECTING TO OTHER MATERIALS
JONCTIONS DE RACCORDEMENTS À D'AUTRES MATERIAUX
ANSCHLUSSSTÜCKE FÜR VERBINDUNG MIT ANDEREN MATERIALIEN
ACCESORIOS PARA CONECTAR MATERIALES DIFERENTES


- **Tronchetto in PVC per il collegamento al PVC**
- PVC stub pipe for connection with PVC
- Tronçon en PVC de raccord au PVC
- Anschlußstumpf aus PVC für Verbindung mit PVC
- Niple en PVC para acoplamiento con PVC





	Ø 1	Ø 2	€ ①	
F9PVC0404	40/40		5,44	10
F9PVC0505	50/50		6,13	10
F9PVC0807	80/75		10,30	10
F9PVC0910	90/100		12,50	10
F9PVC1009	100/90		15,57	10
F9PRD1110	100/110		11,54	20
F9PVC1110	110/100		11,76	10
F9PVC1112	110/125		12,86	10
F9PVC1211	125/110		12,13	10
F9PVC1212	125/125		14,18	10

ACCESSORI E RICAMBI
ACCESSORIES AND SPARE PARTS
ACCESSOIRES ET PIÈCES DE RECHANGE
ZUBEHÖR UND ERSATZTEILE
ACCESORIOS Y RECAMBIOS

- **Manicotto tagliafuoco per pareti REI 120 -180, solai REI 180**
- Fire stop REI 120-180 walls, REI 180 floors
- Manchon coupe-feu pour parois REI 120-180, planchers REI 180
- Brandschutzmuffe für Wände REI 120-180, Decken REI 180
- Manguito cortafuego para paredes REI 120-180 y losas REI 180



	Ø	€ ①	
F06MT0501	50	(1)	1
F06MT0601	63	(1)	1
F06MT0701	75	(1)	1
F06MT0901	90	(1)	1
F06MT1101	110	(1)	1
F06MT1201	125	(1)	1
F06MT1601	160	(1)	1
F06MT2001	200	(1)	1

(1) Consultare listino prezzi "Coestilen" pag. 17 • See the "Coestilen" price list pag. 17
• Consulter le tarif "Coestilen" pag. 17 • Siehe Preisliste "Coestilen" pag. 17 • Consultar la tarifa "Coestilen" pag. 17

ACCESSORI E RICAMBI
ACCESSORIES AND SPARE PARTS
ACCESSOIRES ET PIÈCES DE RECHANGE
ZUBEHÖR UND ERSATZTEILE
ACCESORIOS Y RECAMBIOS

Coesprene®

- Bracciale in acciaio zincato con dado filettato M10
- Galvanized steel bracket with M10 threaded nut
- Manchon en acier galvanisé avec écrou fileté M10
- Manschette aus verzinktem Stahl mit Gewindemutter M10
- Abrazadera de acero zincado con tuercas roscada M10



	Ø	€1	
F06FB0401	40	(1)	150
F06FB0501	50	(1)	100
F06FB5601	56	(1)	50
F06FB0601	63	(1)	50
F06FB0701	75	(1)	80
F06FB0901	90	(1)	50
F06FB1101	110	(1)	40
F06FB1201	125	(1)	30
F06FB1601	160	(1)	25
F06FB2001	200	(1)	5
F06FB2501	250	(1)	5
F06FB3101	315	(1)	1

- Collare di fissaggio insonorizzato, con dado filettato
- Soundproof band with threaded nut
- Manchon insonorisé avec écrou fileté
- Schalldicht-Manchette mit Gewindemutter
- Abrazadera insonorizada con tuercas roscada



	Ø	FIL.	€1	
560300	32	M10	(2)	15
560400	40	M10	(2)	15
560500	50	M10	(2)	15
565800	58	M10	(2)	15
560630	63	M10	(2)	15
560700	75-78	M10	(2)	15
560900	90	M10	(2)	15
561100	110	M14	(2)	10
561200	125	M14	(2)	10
561300	135	M10	(2)	10
561600	160	M14	(2)	5
562000	200	M14	(2)	5
562500	250	M14	(2)	5

- Collare di fissaggio insonorizzato, con barra filettata
- Soundproof band with threaded rod
- Manchon insonorisé avec barre filetée
- Schalldicht-Manchette mit Gewindestange
- Abrazadera insonorizada con barra roscada



	Ø	FIL.	€1	
590400	40	M10	(2)	15
590500	50	M10	(2)	15
590600	63	M10	(2)	15
590700	75-78	M10	(2)	15
590900	90	M10	(2)	15
591100	110	M14	(2)	10
591200	125	M14	(2)	10
591600	160	M14	(2)	5

(1) Consultare listino prezzi "Coestilen" pag. 18 • See the "Coestilen" price list pag. 18
• Consulter le tarif "Coestilen" pag. 18 • Siehe Preisliste "Coestilen" pag. 18 • Consulter la tarifa "Coestilen" pag. 18

(2) Consultare listino prezzi "BluePower" pag. 41 • See the "BluePower" price list pag. 41
• Consulter le tarif "BluePower" pag. 41 • Siehe Preisliste "BluePower" pag. 41 • Consulter la tarifa "BluePower" pag. 41

- Guarnizione monolabbro
- Mono-lip seal
- Joint mono lèvres
- Monolippige Dichtung
- Guarnición mono-labio



	Ø	€1	
C0003220	32	0,31	10
C0004020	40	0,36	10
C0005020	50	0,42	10
C0005820	58	0,55	10
C0007520	75	0,68	10
C0007820	78	0,75	10
C0009020	90	0,90	10
C0011020	110	0,85	10
C0012520	125	1,56	10
C0013520	135	1,75	10
C0016020	160	2,10	10
C0020020	200	3,41	10
C0025020	250	6,91	10

Nota: da utilizzare per tubi e raccordi • Note: to be used for pipes and fittings
• Note : à utiliser pour tubes et raccords • Hinweis: zu verwendende für Rohre und Anschlussstücke • Nota: úsela para tubos y accesorios

- Ricambi tappi per curve tecniche HTSW, HTSWL, HTSW ventilata
- Spare parts plugs for technical bends HTSW, HTSWL, HTSW ventilated
- Pièces de rechange bouchon pour courbes techniques HTSW, HTSWL, HTSW ventilée
- Stopfen-Ersatzteile für technisches Kniestück HTSW, HTSWL, belüftetes HTSW
- Recambio tapón para codos técnicos HTSW, HTSWL, HTSW ventilado



	Ø	€1	
C0400691	32-50	5,90	10